

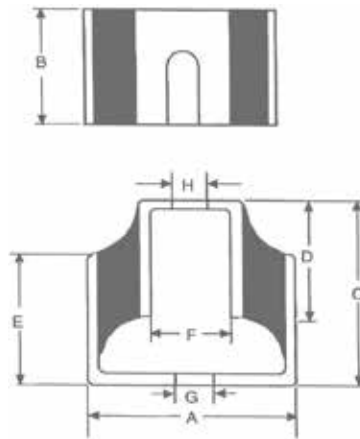
Produktbeskrivelse

Dobbelt U dæmper virker med tværbelastning af gummi i 2 retninger, er den meget blød. På langs af dæmperen virker belastningen i kompression af gummi og den er meget stivere i den retning. Standard udgaven er i naturgummi kan også bestilles som følger:

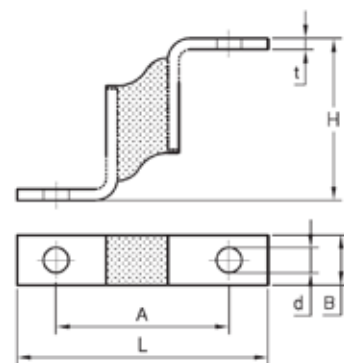
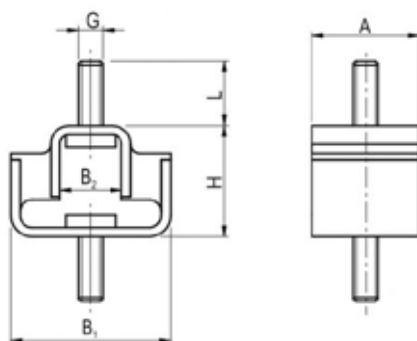
- Gummihårdhed: 45, 55 & 70 Sh(A)
- Gummitype CR, EPDM & Silicone
- Gummi kan farves

Anvendelse

Dobbelt U dæmperen kan anvendes i en lang række af udstyr som, ventilatorer, pumper, kompressorer og vibratører.



Type	A [mm]	C [mm]	B [mm]	G & H [mm]	E [mm]	Hårdhed 40 Sh(A)		Hårdhed 50 Sh(A)		Hårdhed 60 Sh(A)		Hårdhed 70 Sh(A)	
						Maks. belastning [kg]	Nedbøjning [mm]	Maks. belastning [kg]	Nedbøjning [mm]	Maks. belastning [kg]	Nedbøjning [mm]	Maks. belastning [kg]	Nedbøjning [mm]
DU06041	60	41	50	11	30	40	10	60	10	70	6		
DU07162	71	62	25	11	43	20	10	40	10	60	10	90	10
DU07978	79	78	50	13,5	56	90	10	145	10	200	10	300	10
DU087108	87	108	65	17,5	83	190	10	290	10	400	10	600	10
DU100130	100	130	80	17,5	100	250	10	425	10	620	10	950	10



Type	B1 [mm]	H [mm]	A [mm]	B2 [mm]	L [mm]	G [mm]
DUA5220	52	36	35	20	21	M8
DUA	54	40	50	22	22	M10

Type	A [mm]	B [mm]	L [mm]	H [mm]	d [mm]	t [mm]	Belastning [kg]	Nedbøjning [mm]
BA020 2A	52	20	80	57	8	4	27	6