

Produktbeskrivelse

Konstrueret for vibrationsisolering af maskiner med et omdrejningstal på mere end 350 O/min. Kan klare belastninger fra 300 -3750 kg.

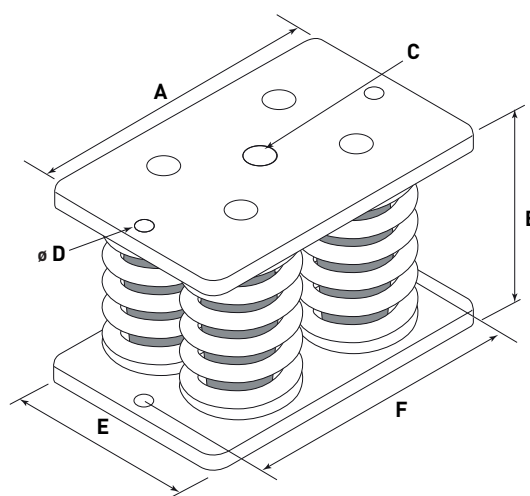
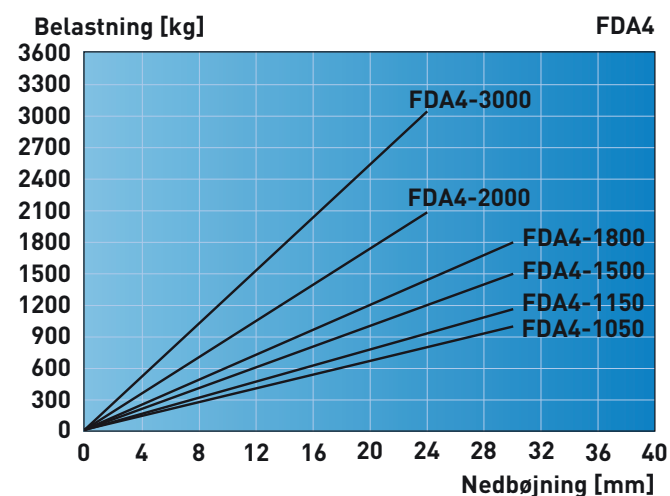
Egenskaber

FDA 4-600 - FDA 4-1400 og FDA 5-750 - FDA 5-1750.
Vertikal egenfrekvens fra 1,6 til 4 Hz.

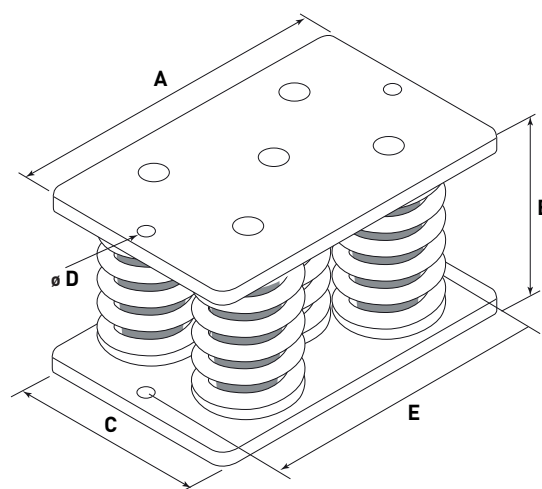
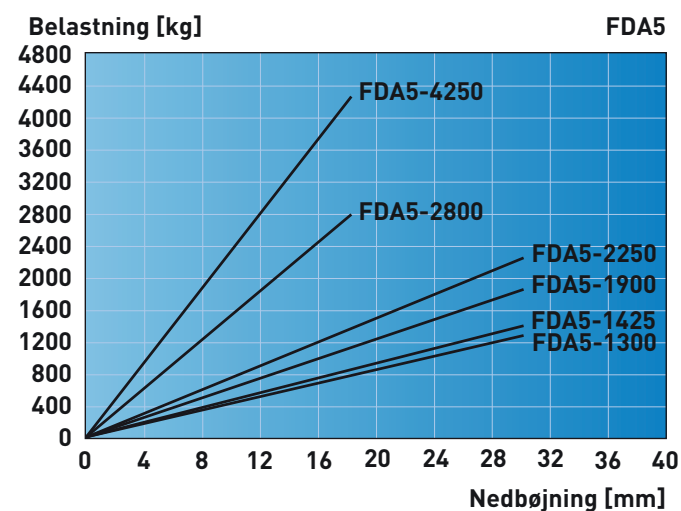
FDA 4-2000, FDA 4-3000 og FDA 5-2500, 5-3750 .
Vertikal egenfrekvens fra 3 til 5 Hz.

Anvendelse

Specielt egnet for generatorer, kompressorer, ventilationsanlæg, pumper, køleanlæg m.fl.



Type	A [mm]	B [mm]	C	D Ø (mm)	E [mm]	F [mm]
FDA4-600 - 1400	200	124	M16	12	150	170
FDA4-2000 - 3000	250	134	M20	14	200	210



Type	A [mm]	B [mm]	C [mm]	D Ø [mm]	E [mm]
FDA5-750 - 1750	280	124	150	16	248
FDA5-2500 - 3750	350	134	200	18	300