

Produktbeskrivelse

FZH Jack Up System til betongulve, anvendes både i lydstudiet, kontor landskabet og i produktionshallen. Der kan også være andre steder, hvor man ønsker at mindske generne, fra trinlyd eller anden strukturbåren støj, i at komme ind i et rum. Systemet virker også den anden vej så trinlyd eller lyden fra et trommesæt inde i et studie dæmpes optimalt fra resten af bygningen.

Anvendelse

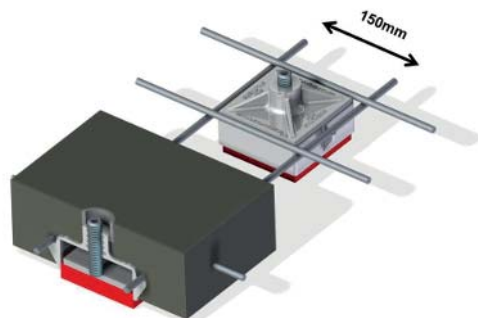
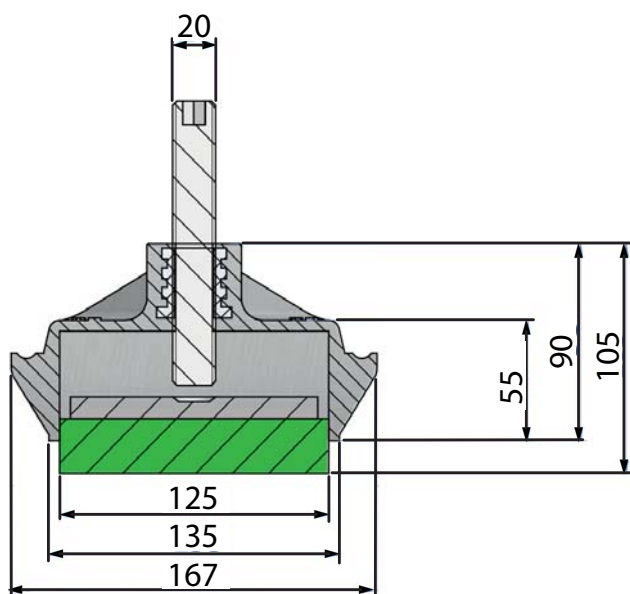
Der kan vælges mellem 10 forskellige dæmpere alt efter hvilken belastning de udsættes for og hvilken egenfrekvens for gulvet man ønsker. Se skema over dæmpere herunder.

Forbrug

Forbruget er ca. 1,12 dæmper pr. m², som varierer lidt i forhold til beton tykkelse samt mængde af armering.

Fordele

Systemets klare fordel er at man sikrer at der ikke er nogen kortslutninger, for når først gulvet er hævet er der ingen kontakt til undergulvet.



Type	Belastning [Kg]	Egenfrekvens [Hz]
FZH140-25	140	11,3
FZH140-37	140	8,9
FZH240-25	240	11,2
FZH240-37	240	8,6
FZH490-25	490	10,5
FZH490-37	490	8,2
FZH800-25	800	11,9
FZH800-37	800	9,1
FZH965-25	965	11,7
FZH965-37	965	8,4